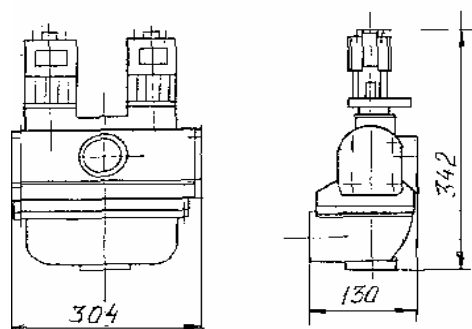


ВОЗДУХОРАСПРЕДЕЛИТЕЛЬ ЭП-40

Предназначен для установки в магистралях сжатого воздуха с давлением $6,3 \pm 2$ кгс/см² в качестве двухходового распределителя с электрическим дистанционным управлением и применяется при температуре окружающей среды от +5 до +40 °С, относительной влажности воздуха до 90% при $t = +25$ °С в местах не опасных по газу и пыли.

Исполнение - У категории 5 ГОСТ 15150-69.

Степень защиты IP21 ГОСТ 14254-69

Техническая характеристика

Давление сжатого воздуха, кг с/см кв	6,3±2
Привод	электромагнит МИС 1200 Е
Напряжение катушки эл. магнита, В	127 *
Частота переменного тока, Гц	50
Количество переключений в минуту	20
Условный проход Ду, мм	40
Рабочее положение - вертикальное, якоря эл.магнитов расположены вверх	
Габаритные размеры:	
- длина	304±1
- ширина	130±1
- высота	342±1
Масса, кг	27±0,5

* По требованию заказчика могут быть установлены электромагниты на напряжение 220 или 380 В.

Обозначение при заказе: Воздухораспределитель ЭП-40, еП2.959.02.
Исполнение - У категории 5 ГОСТ 15150-69

Разработчик