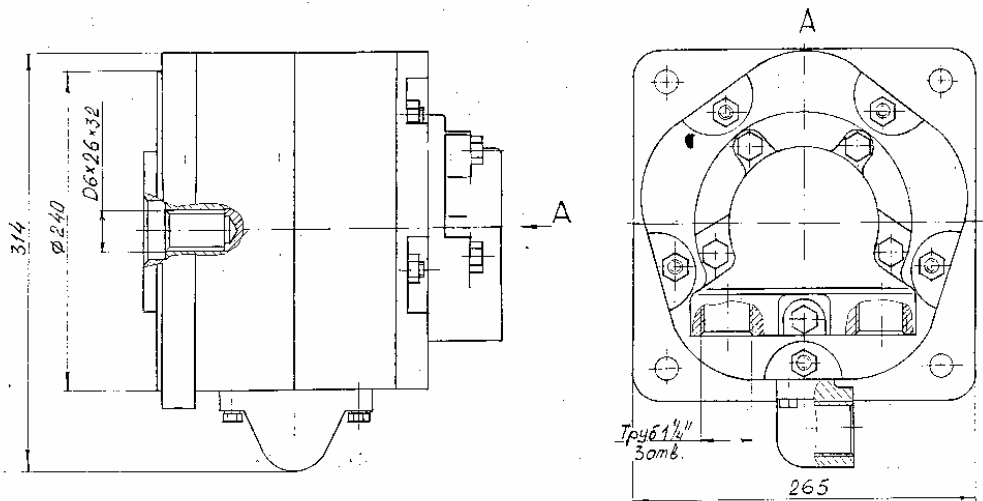


ПНЕВМОДВИГАТЕЛЬ МП-9 (ДАР-14)

Предназначен для привода горных машин, работающих при температуре окружающей среды не менее +5 °С и относительной влажности до 100 % при температуре + 35 °С.

Область применения: горнорудные машины.

Техническая характеристика

Тип мотора:	аксиально-поршневой, реверсивный
Мощность, кВт (л.с.)	9,0 (12,2)
Частота вращения, об/мин	400
Давление сж. воздуха, МПа (кгс/см кв)	0,5 (5)
Удельный расход сжатого воздуха, м куб/кВт ((м куб/мин)/л.с.)	74 (0,9)
Габаритные размеры, мм:	
длина	314
ширина	265
высота	265
Масса, кг , не более	50

Обозначение при заказе:

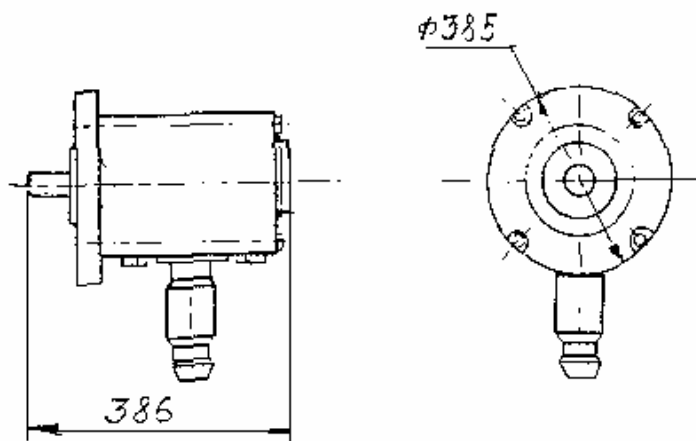
Пневмомотор МП-9

Разработчик

ПНЕВМОДВИГАТЕЛЬ МП-18 (ДАР-30)

Предназначен для силового привода горных машин, работающих при температуре окружающей среды не менее +5 °С и относительной влажности 97% при температуре + 35 °С.

Область применения: горнорудные машины.

Техническая характеристика

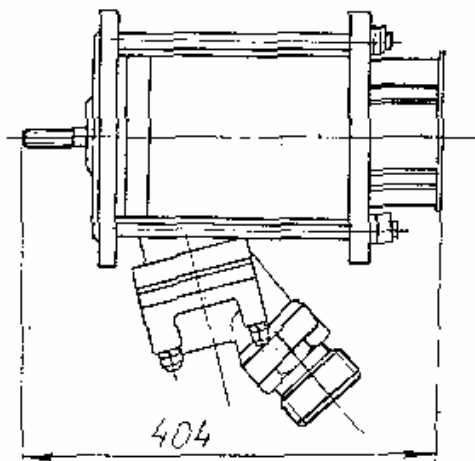
Тип двигателя:	аксиально-поршневой, реверсивный	
1. Номинальная мощность, л.с.	30±2	
2. Максимальная мощность, л.с.	36	
3. Скорость вращения при номинальной мощности, об/мин	400	
4. Скорость вращения при максимальной мощности, об/мин	600	
максимальный крутящий момент, кг м	67	
5. Рабочее давление воздуха, кг с/см кв	5	
6. Удельный расход свободного воздуха при номинальной мощности, (м куб/мин)/л.с.	0,7	
7. Номинальный проход для присоединительной арматуры, мм	50	
8. Габаритные размеры, мм:		длина
	386	
ширина		385
высота		385
9. Масса, кг	112	
Срок службы до 1-го капитального ремонта, час	1000	
Срок службы, год	3	

Обозначение при заказе: Пневмодвигатель МП-18

Разработчик

ПНЕВМОДВИГАТЕЛЬ НКР-100-01-000

Предназначен для передачи крутящего момента различным механизмам.
Область применения: горнорудные машины.

Техническая характеристика

Номинальная мощность, л.с./кВт	6/4,4	
Скорость вращения, об/мин		1500
Максимальный крутящий момент, кг м		67
Рабочее давление воздуха, кг с/см кв	5	
Габаритные размеры, мм:		
длина	404	
ширина		370
высота		250
Масса, кг		35

Обозначение при заказе:

Пневмодвигатель НКР-100-01-000

Разработчик