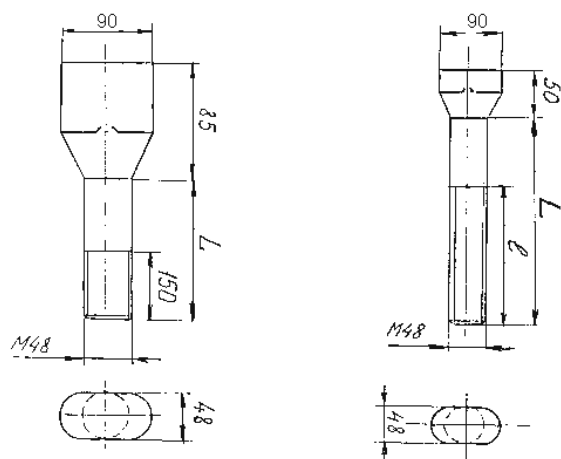


БОЛТЫ СПЕЦИАЛЬНЫЕ

Предназначены для использования в горной промышленности.

Техническая характеристика

Наименование	Чертеж
--------------	--------

Болт М30*200 ст35	И-84
Болт М36*240 ст35	И-84
Болт М42*215 ст35	И-85
Болт М42*290 ст35	430875
Болт М42*330 ст35	И-56
Болт М48*195 ст35	ЗГ66.096И
Болт М48*320 ст35	ЗГ66.096И
Болт М48*390 ст35	ЗГ66.096И
Болт М48*510 ст35	ЗГ66.096И
Болт М48*620 ст35	ЗГ66.096И
Болт М48*810 ст35	ЗГ66.096И
Болт М48*910 ст35	ЗГ66.096И

Обозначение при заказе:

Болт М48*390 ст35 ЗГ66.096И

Разработчик