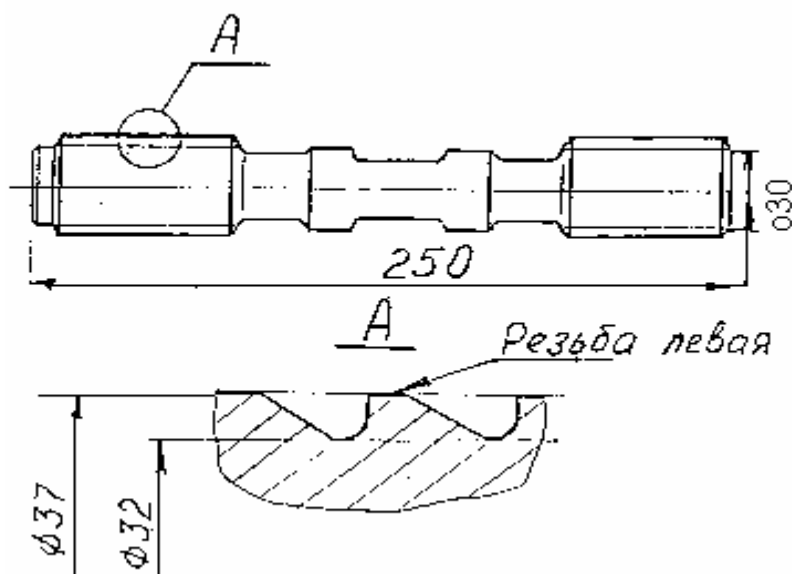




**ПЕРЕХОДНИК 32/37**

Переходник 32/37 предназначен для соединения элементов бурового става при бурении скважин.

Переходник изготавливается исполнения У категории 5, но для работы в диапазоне температур от +5 до +40 °С по ГОСТ 15150-69.

**Техническая характеристика**

Диаметр изделия, мм	34
Диаметр резьбы, мм	31; 37
Длина изделия, мм	240
Масса, кг	1,25

**Обозначение при заказе:**

Переходник 32/37 еП9.330.179

Разработчик

**ПЕРЕХОДНИК 37**

Переходник 37 предназначен для соединения элементов бурового става при бурении скважин.

Переходник изготавливается исполнения У категории 5, но для работы в диапазоне температур от +5 до +40 °С по ГОСТ 15150-69.

***Техническая характеристика***

Диаметр изделия, мм	37
Диаметр резьбы, мм	37
Резьба	левая упорная
Длина изделия, мм	250
Масса, кг	1,13

**Обозначение при заказе:**                      Переходник 37 еП8.653.781